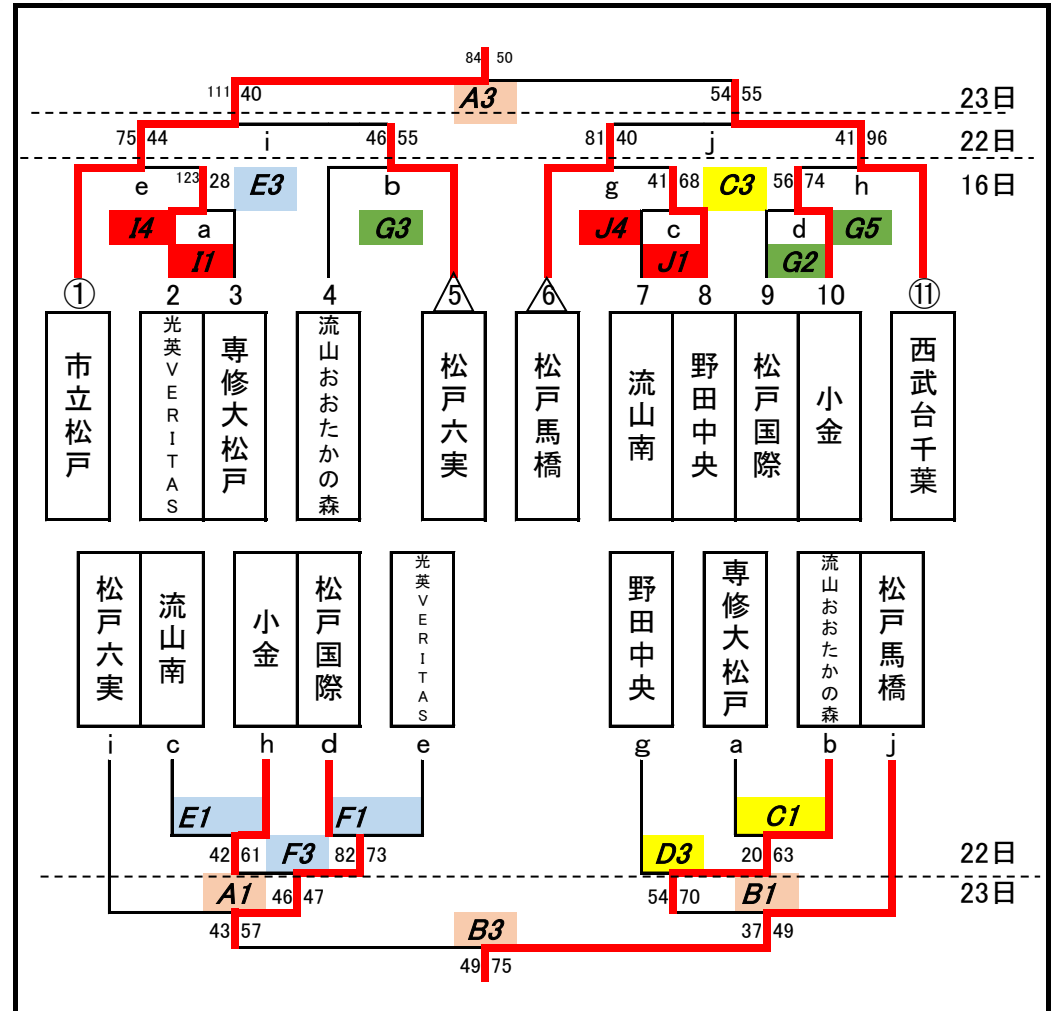
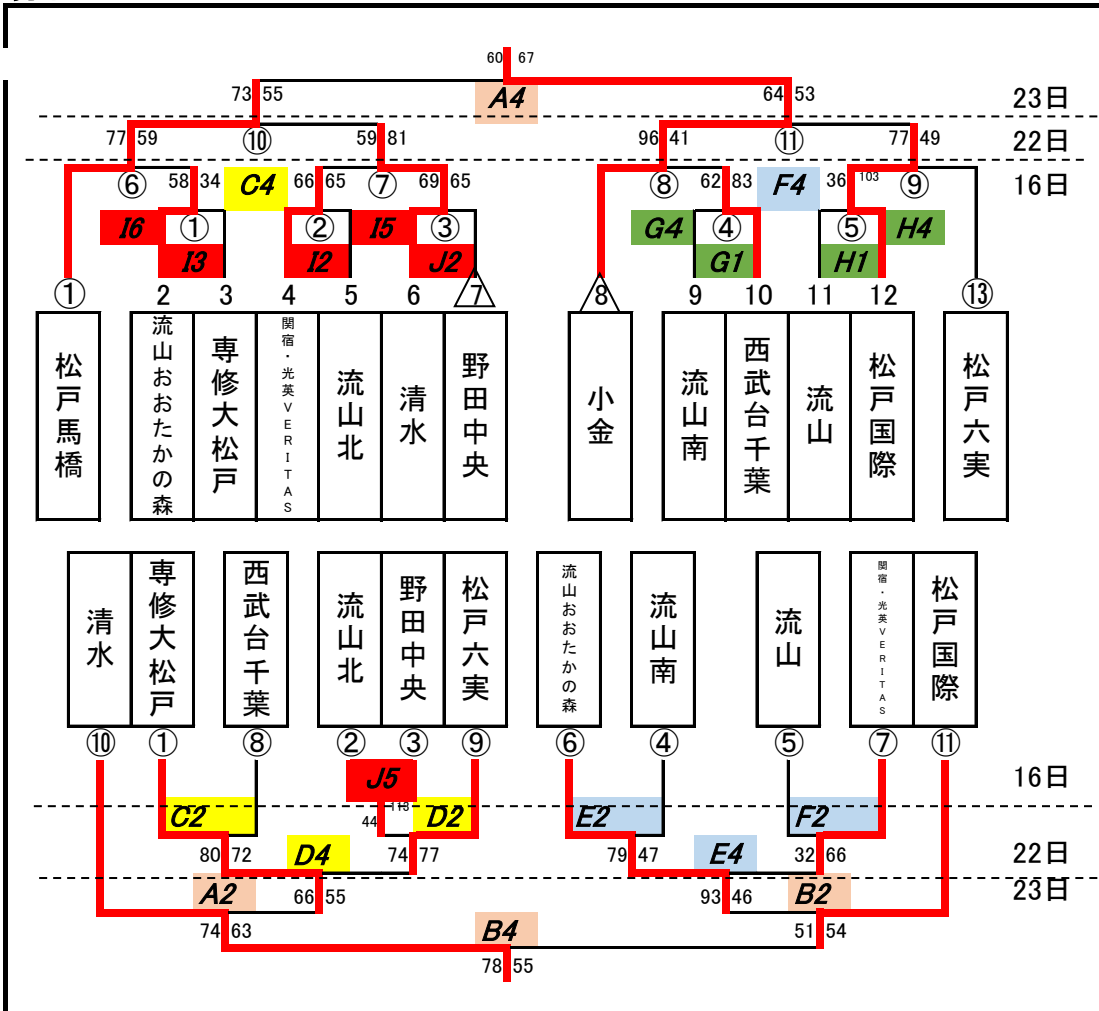


# 令和5年度関東高等学校体育大会バスケットボール大会千葉県第11地区予選会

男子

女子



日時	会場	コート
16日(日)	野田中央	IJ
	西武台千葉	GH
22日(土)	流山南	EF
	流山おおたかの森	CD
23日(日)	松戸馬橋	AB

試合開始時間
第1試合 9:00
第2試合 10:30
第3試合 12:00
第4試合 13:30
第5試合 15:00
第6試合 16:30

4月22・23の試合開始時間	
第1試合	9:30
第2試合	11:00
第3試合	13:00
第4試合	14:30

<注意事項>

- ・2日目の試合会場・開始時間は第1日目の結果により決定する。
- ・第1試合のTOは第3試合のチームが行う。
- ・各会場とも応援、一般車両の乗入れ禁止。
- ・ごみの持ち帰り等会場使用マナーの徹底。
- ・敗者戦では組み合わせ表の左側が淡色、右側が濃色
- ・公営の体育館使用の場合、第1試合のチームが開場時間に行き、会場設営を行う。